

# GOCCIA GEV1000

دفترچه راهنما

با تشکر از انتخاب شما

# Ge v1000



نیکران موتور پاسارگاد

Nescooter

## خریدار گرامی

از اینکه موتورسیکلت GE V1000 شرکت نیکران موتور پاسارگاد را انتخاب نموده اید صمیمانه متشکریم و اطمینان داریم که رضایت کامل شما را جلب خواهد کرد. این موتورسیکلت با بهترین کیفیت و تکنولوژی پیشرفته طراحی و ساخته شده است. در این دفترچه روشهای تعمیر و نگهداری محصول ارائه شده است که با رعایت دقیق این نکات بهترین عملکرد و افزایش طول عمر قطعات فراهم خواهد شد. شرکت نیکران موتور پاسارگاد به تعمیرکاران حرفه ای تجهیز شده و قادر است بهترین سرویس خدمات پس از فروش را به نحو مطلوب در اختیار مشتریان قرار دهد. همچنین این شرکت تلاش خواهد کرد کیفیت محصولات و قطعات را بهبود بخشد که به همین امر ممکن است برخی قطعات و پارامترهای موجود در دفترچه با موتورسیکلت مطابقت نداشته باشد.



### یادآوری:

در این دفترچه همواره به کلمات زیر برخورد خواهید کرد که هر یک معنی و مفهوم خاصی دارد.

برای استفاده بهتر از این دفترچه به معنی ذکر شده هر یک از کلمات ذیل دقت نمایید.

### هشدار

عدم توجه به این دستورات ، ایمنی سرنشین را به خطر انداخته و سبب آسیب رسیدن به شخص خواهد شد.

### احتیاط

توجه به این اقدامات ، سبب جلوگیری از آسیب دیدگی به موتور و شخص خواهد شد.

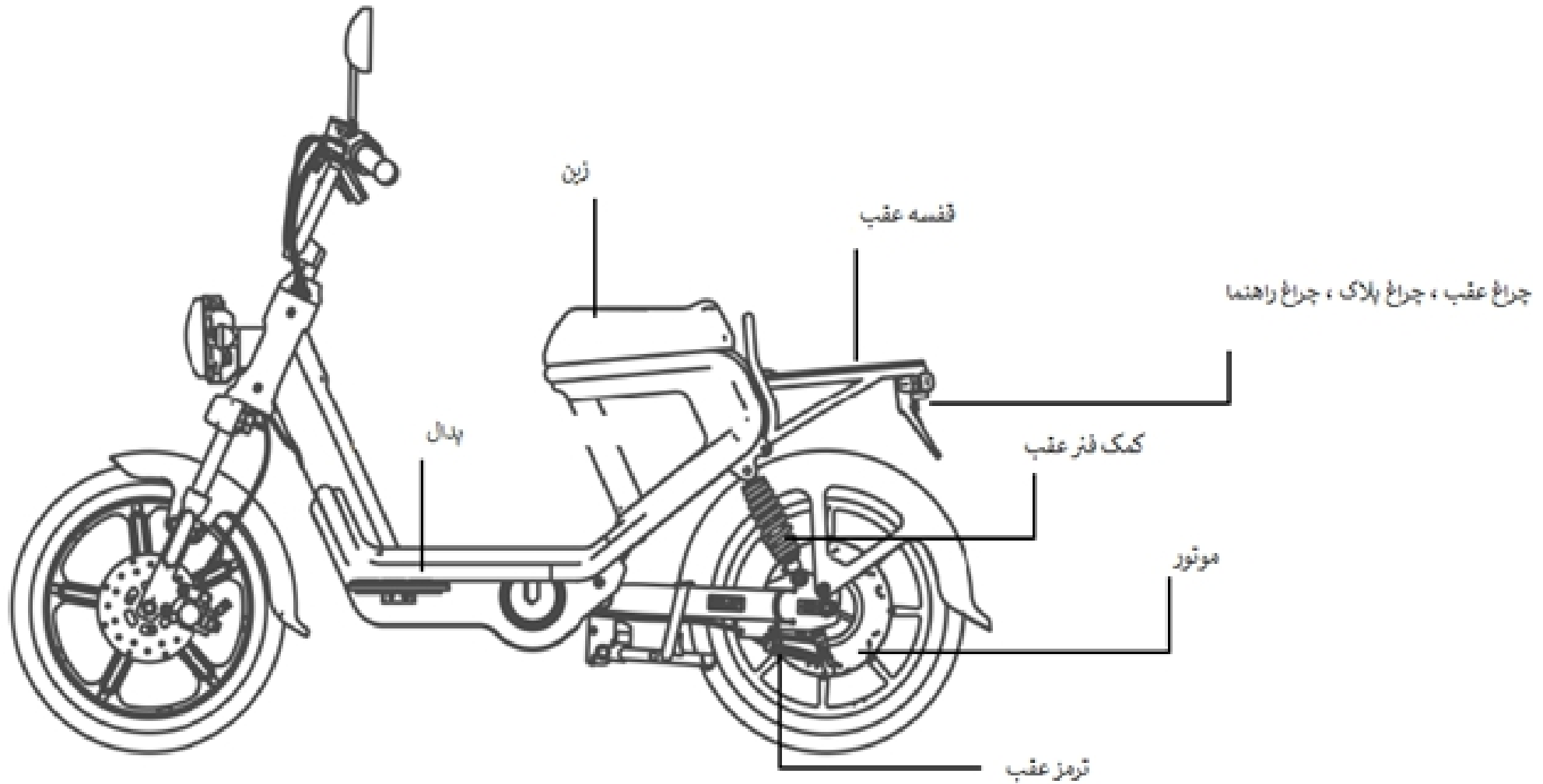
### توجه

دربگیرنده اطلاعات خاص و مفید جهت استفاده بهتر از دستورالعمل ها می باشد.

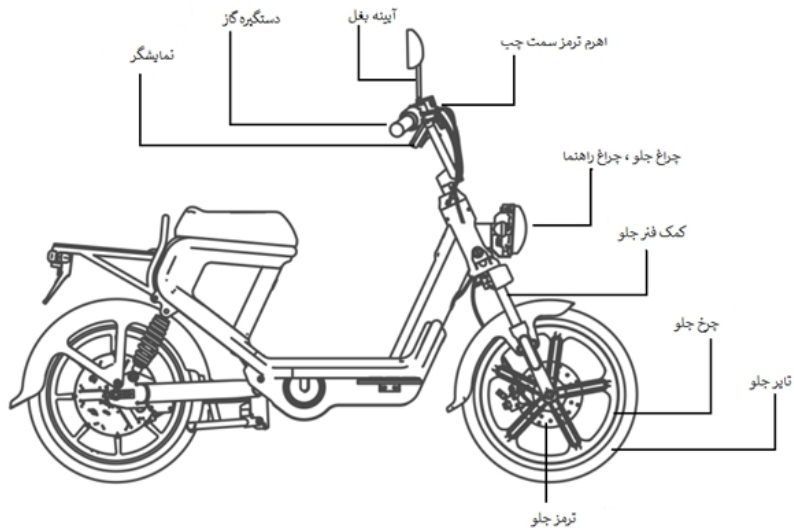
### گارانتی:

شرکت نیکران موتور پاسارگاد موتور سیکلت GE v1000 را به استثناء شرایط ذیل گارانتی می نماید.

- گذشت مدت زمان یا کیلومتر تعیین شده هر کدام که زودتر اتفاق بیافتد.
- صدمات ناشی از تصادف ، آتش سوزی یا حوادث دیگر
- در صورتیکه سرویس اولیه موتورسیکلت در زمان و کیلومتر مشخص شده انجام نشده باشد.
- استفاده و نگهداری نادرست از موتورسیکلت
- عیوب حاصل از سرویس و یا تعمیرات انجام شده در خارج از نمایندگی های مجاز
- نصب وسایل برقی اضافی بر روی موتورسیکلت
- قطعات برقی دارای ۱ ماه یا ۱۰۰۰ کیلومتر (هرکدام که زودتر فرا برسد) گارانتی می باشد.
- استفاده از قطعاتی که مورد تایید شرکت نیکران موتور پاسارگاد نباشد



شکل 1 نمای سمت چپ -



شکل 2 نمای سمت راست -

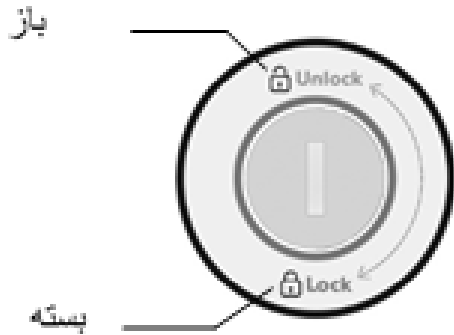
## شماره شاسی و سوئیچ

### قفل فرمان :

برای قفل کردن فرمان ، فرمان را به سمت چپ چرخانده ، سوئیچ را داخل قفل فرمان قرار دهید ، آنرا خلاف جهت عقربه های ساعت بچرخانید و بیرون بیاورید.

### توجه:

هرگز در هنگام رانندگی سوئیچ را نچرخانید و از محل خود خارج ننمایید ، زیرا باعث آسیب دیدگی شما خواهد شد.



### شماره شاسی و انجین :

شناسایی موتورسیکلت بر اساس شماره سریال شاسی و انجین انجام می پذیرد. این دو شماره کمک بسزایی در زمان سرویس دهی توسط فروشندگان و نمایندگان فروش خواهد کرد.



شماره شاسی طبق تصویر در جایگاه شماره ۱ و شماره انجین نیز طبق تصویر در جایگاه شماره ۲ قرار میگیرد.

لطفا شماره شاسی و انجین موتورسیکلت را در قسمت مشخص شده ذیل بنویسید.

شماره شاسی

شماره انجین





## چراغ های نشانگر و چراغ های هشدار دهنده

### ۱- نشانگر سیگنال چرخش (راهنما):

لامپ چشمک زن نمایشگر عملکرد راهنما در هنگام گردش به چپ و یا راست می باشد.

### ۲- نشانگر نور بالا

وقتی چراغ جلو از نور بالا استفاده می کند، این نشانگر روشن می شود

### ۳- نشانگر نور پایین :

هنگامی که چراغ جلو از نور کم نور استفاده می کند این نشانگر، روشن می شود

### ۴- چراغ ready:

هنگام را اندازی روشن می شود این نشان می دهد که موتورسیکلت به درستی کار می کند و می تواند آماده سوار شدن باشد

### ۵- چراغ اخطار باطری:

این چراغ نشانگر کم بودن شارژ باطری است، برای شارژ باطری باید از شارژر استفاده کنید.

### ۶- چراغ ترمز:

این چراغ قبل از شروع به حرکت و زمان پارک روشن است



## نمایشگر LCD:

### ۱- سرعت سنج

هنگام رانندگی پیوسته سرعت موتورسیکلت نشان داده می شود.

### ۲- کیلومتر شمار (ODOMETER)

کل مسافت طی شده توسط موتورسیکلت را نشان می دهد.

### ۳- مودهای رانندگی

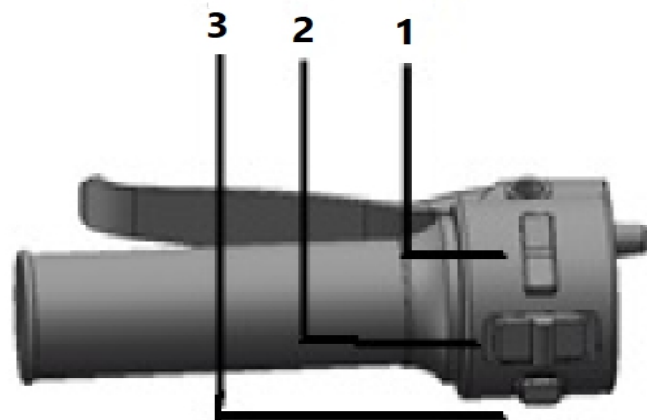
حالت رانندگی موتورسیکلت را نشان می دهد و شامل حالت ۱ و ۲ است که به تغییر از حالت ۱ به ۲ علاوه بر افزایش توان، میزان ماکسیموم سرعت نیز تغییر می کند.

### ۴- درصد باتری:



درصد شارژ باقی مانده باتری فعلی را نشان می دهد.





## میل فرمان در سمت چپ:



### 1 کلید تعویض نور بالا و پایین:

وقتی کلید در وضعیت  قرار دارد چراغ در حالت نور بالا است و نمایشگر نور بالا در صفحه کیلومتر نیز روشن خواهد شد و وقتی کلید در وضعیت  قرار دارد چراغ در حالت نور پایین است.

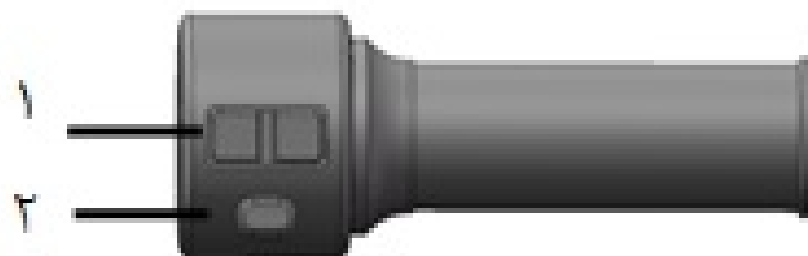
### 2 کلید راهنما:

در صورت نیاز به تغییر مسیر استفاده از چراغ های راهنما ضروری است. برای چرخیدن به طرف چپ کلید را در وضعیت  قرار دهید و برای چرخیدن به راست کلید را در وضعیت  قرار دهید. هشدار: اگر در حین رانندگی می خواهید تغییر مسیر دهید به موقع راهنماها را روشن و بعد از تغییر مسیر راهنما را خاموش نمایید.



### 3 دکمه بوق:

با فشار دادن این دکمه  بوق به صدا در می آید.

## میل فرمان در سمت راست:



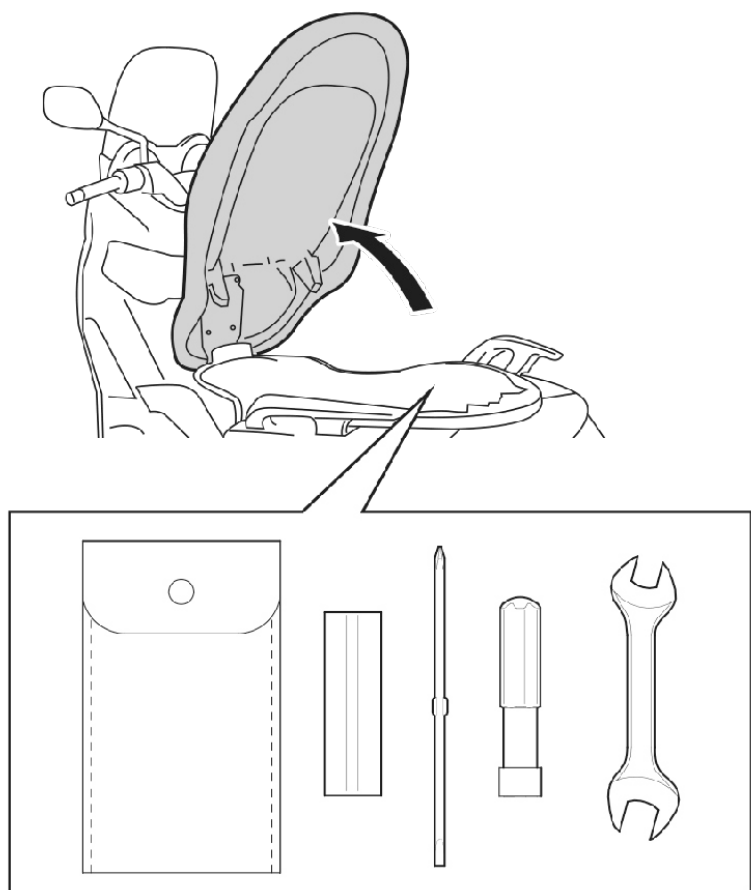
### 1 کلید تعویض چراغ روز و شب:

وقتی کلید در وضعیت  قرار دهید چراغ روز روشن می شود و اگر در حالت  قرار دهید چراغ شب روشن می شود.

### 2 کلید سطح رانندگی:

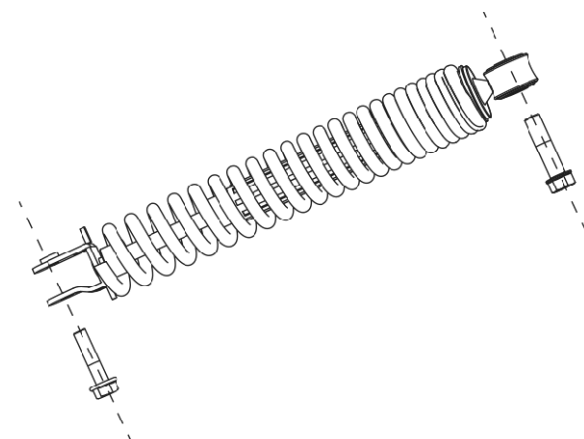
با جابجایی این کلید بین سطح ۱-۲ میزان توان (سرعت) موتورسیکلت تغییر می کند.

## کمک فنر عقب . کیف ابزار



## فنر عقب:

موتور سیکلت به دو کمک فنر عقب مجهز است.



## کیف ابزار:

کیف ابزار در زین قرار دارد. با استفاده از این ابزار می توانید برخی تعمیرات جزئی و تنظیمات و نیز تعویض قطعات را در صورتی که مورد نیاز باشد انجام دهید.





### بازرسی قبل از رانندگی:

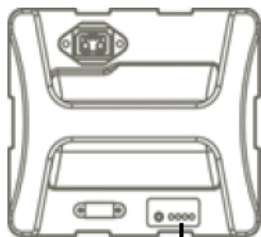
قبل از استارت کردن موتورسیکلت در هر زمان باید موارد زیر که بسیار حائز اهمیت می باشد مورد بررسی قرار گیرد.

### هشدار:

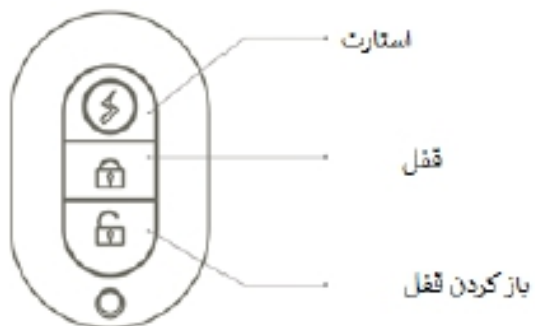
نقص در بررسی و نگهداری قطعات احتمال تصادف یا آسیب دیدگی قطعات را افزایش خواهد داد. در صورت یافتن عیوب بر روی قطعات به هیچ وجه از موتورسیکلت استفاده نکنید. در صورتی که اشکالات را با مطالب موجود در این دفترچه نمی توانید برطرف نمایید به نماینده مجاز مراجعه فرمایید.

مواردی که باید بررسی شود	هدف از بررسی
فرمان	۱- حرکت نرم و روان فرمان را بررسی نمایید ۲- فرمان پذیری مناسب را کنترل کنید ۳- عدم وجود لقی فرمان را بررسی کنید
ترمزگیری	۱- مناسب بودن لقی دسته ترمز ۲- عدم اسفنجی بودن ترمزگیری
تایر و چرخ ها	۱- مناسب بودن فشار باد تایر ۲- مناسب بودن عمق آج تایر ۳- عدم وجود پارگی و ترک روی تایر
باطری	۱-۲ میزان شارژ باطری چک کنید- در صورت نیاز باطری را در شارژ قرار دهید
چراغها، راهنماها و سوئیچ	عملکرد کلیه لامپ ها (لامپ جلو، لامپ خطر عقب، لامپ داخل کیلومتر و لامپ راهنما) را بررسی کنید
بوق و استپ ترمز	دارا بودن عملکرد صحیح
دسته گاز	۱- نرم بودن حرکت دسته گاز را بررسی نمایید ۲- لقی سیم گاز را بررسی نمایید ۳- در صورت نیاز به تنظیم میزان لقی سیم گاز را تنظیم و سیم گاز را روغنکاری کنید

## بررسی قبل از حرکت



نشانگر شارژ باتری



## شرح نشانگر شارژ باتری

دکمه روی باتری را فشار دهید هر تعداد از چراغ ها که روشن شود نشان دهنده میزان شارژ باتری است.

## کنترل از راه دور: ریموت کنترل

این موتور سیکلت دارای شروع عملکرد با یک کلید است، فقط برای راه اندازی موتورسیکلت از کنترل از راه دور استفاده کنید.

## باز کردن قفل موتورسیکلت

هنگامی که دکمه باز کردن قفل کنترل از راه دور را فشار می دهید، دکمه روشن/ خاموش بر روی موتورسیکلت آبی و چشمک زن خواهد شد. قفل موتورسیکلت با موفقیت باز می شود.

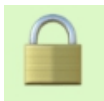
## درگاه USB


موتورسیکلت مجهز به درگاه شارژ می باشد که می توانید برای شارژ وسایل الکتریکی خود از آن استفاده کنید.

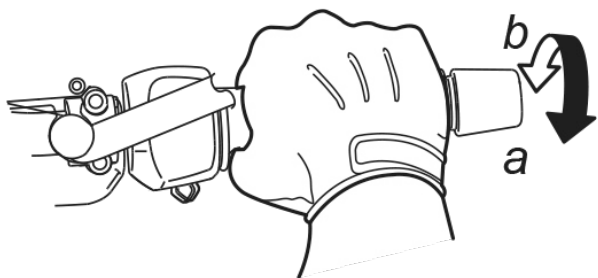
## نکات اصلی برای شروع رانندگی

### پارک کردن موتورسیکلت:


موتورسیکلت را در یک محل مسطح و سفت پارک نمایید.



دکمه پاور  را فشار دهید و بعد از قرار دادن موتور روی جک دکمه قفل روی ریموت را فشار دهید



### استارت کردن موتور سیکلت:

ریموت را همراه داشته باشید، بعد از باز کردن قفل موتورسیکلت دکمه پاور  چشمک زن روی شاسی را فشار دهید سطح رانندگی را در حالت اقرار داده تا بر روی نمایشگر نیز نمایش داده شود حال می توانید اهرم گاز را به آرامی در جهت ساعت گرد بچرخانید

احتیاط: موتور را زمان کمبود شارژ روشن نکنید.

دور موتور را در زمان سکون و روی جک وسط بالا نبرید.

جهت کاهش سرعت دستگیره را در جهت پادساعتگرد بچرخانید.

### ترمزگیری و توقف موتورسیکلت:

گاز را رها کنید و سپس هر جفت ترمزهای عقب و جلو را با احتیاط و به آرامی فشار دهید.

هشدار: استفاده از ترمز جلو و یا ترمز عقب به تنهایی خطرناک بوده و ممکن است موتورسیکلت دچار لغزش شده یا از تعادل و کنترل خارج شود. از ترمزها در جاده های خیس یا در سر پیچ ها با دقت استفاده نمایید.

### بازرسی و نگهداری:

در جدول زیر سرویس و نگهداری موتورسیکلت بر اساس زمان و کیلومتر پیمایش تنظیم و ارائه شده است. بازرسی، امتحان، روغن کاری و سایر موارد نگهداری بایستی مطابق جدول زیر انجام شده و شخص سرویسکار بایستی تجربه کافی در این زمینه را داشته باشد. برای اطمینان بیشتر توصیه می شود که بازرسی و نگهداری توسط سرویسکار معتبر شرکت انجام شود.

هرگز بر روی موتور آب مستقیم گرفته نشود و برای شستشو فقط از یک پارچه نمدار استفاده کنید.





## باطری



باطری مورد استفاده در این مورد از نوع لیتیوم-یونی می باشد و برای اولین ۳۰۰ کیلومتر و هر ۱۰۰۰ کیلومتر جهت بررسی و کنترل باطری به نمایندگی های خدمات پس از فروش مراجعه کنید

برای افزایش طول عمر باطری، لطفا زمان استفاده درصد میزان شارژ را بین ۲۰ تا ۹۰ درصد نگاه دارید برای نگهداری باطری به مدرت طولانی بدون استفاده (انبار کردن)، باطری در دمای زیر ۴۰ درجه سانتیگراد نگهداری کنید تا از بین رفتن بدون بازگشت ظرفیت باطری جلوگیری شود باطری در دمای های پایین زود تر ظرفیت خود را از دست میدهد، به صورت دقیق تر، ظرفیت قابل استفاده در دمای منفی ۱۰ درجه سانتیگراد ۷۰ درصد، در دمای ۰ درجه سانتیگراد ۸۵ درصد و در دمای ۲۵ درجه سانتیگراد ۱۰۰ درصد می باشد. بهترین راندمان ظرفیت باطری برای نگهداری به مدت طولانی بدون استفاده (انبار کردن) ۵۰ درصد است.

در حین نگهداری باطری به مدت طولانی بدون استفاده (انبار کردن) توصیه میشود باطری را حداقل هر دو ماه یکبار شارژ و دشارژ (استفاده) کنید تا از دست رفتن ظرفیت باطری به حداقل برسد. ضرب خوردن به باطری یا سقوط از ارتفاع آن ممکن است سبب صدمات غیر قابل کنترل داخلی، نشتی، بیش از حد گرم شدن، دودزایی، آتش سوزی و یا انفجار گردد.

توجه: میزان شارژ باطری به عنوان پایین تر از ۲۰ درصد نشود.

## شارژر



### شارژ:

از قرار دادن شارژر در محیط مرطوب خودداری کنید

### مراحل شارژ باطری:

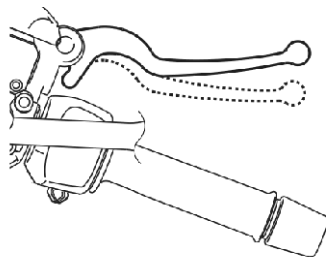
- ۱- سوئیچ موتور را ببندید.
- ۲- روکش سوکت شارژر زیر صندلی را کنار بزنید.
- ۳- سیم برق شارژر را در سوکت شارژ قرار دهید.
- ۴- سیم برق شارژر را در پریز برق قرار دهید.
- ۵- در زمانی که در حال شارژ است نشانگر به رنگ قرمز و وقتی شارژ کامل شود چراغ سبز می شود.



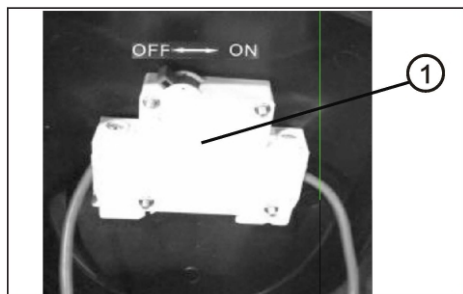
## ترمز جلو و عقب

### ترمز عقب:

برای تنظیم لقی دسته ترمز عقب پیچ تنظیم دسته ترمز را بچرخانید و لقی پدال را در محدوده ۱۰ الی ۲۰ میلیمتر تنظیم نمایید.



:



### فیوز قدرت:

فیوز قدرت تعبیه شده در زیر صندلی جهت قطع کامل برق موتور می باشد.

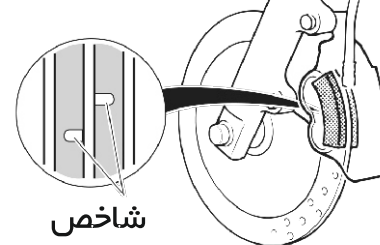
هشدار: در صورت خرابی فیوز فقط به نمایندگی های مجاز خدمات پس از فروش مراجعه کنید و خود اقدام به تعویض آن نکنید.

### ترمز:

ترمزهای موتورسیکلت از نوع دیسکی و کاسه ای می باشد. قبل از رانندگی آنها را تنظیم نمایید و در صورت بروز مشکل با نماینده مجاز تماس بگیرید.

### کفشک ترمز:

کفشک های ترمز جلو و عقب را از نظر ساییدگی بیش از حد بررسی نمایید و در صورت لزوم آنها را تعویض کنید.



### هشدار:

تعمیرات سیستم ترمز باستی توسط نمایندگان مجاز که دارای ابزار مخصوص می باشند انجام شده تا از کیفیت تعمیرات اطمینان حاصل نمود.

موارد ذیل را بصورت روزانه در سیستم ترمز بررسی نمایید:

- نشستی روغن و سالم بودن شلنگ ترمز جلو را بررسی کنید.
- عملکرد دسته ترمز جلو را بررسی نمایید.
- ساییدگی لنت های جلو و عقب را بررسی نمایید

### هشدار:

در صورت تعویض لنت ترمز هرگز با سرعت بالا رانندگی نکنید و با گرفتن و آزاد کردن ترمز به دفعات متعدد، سطح لنت ترمز را به حالت طبیعی برسانید.

## تایر

### روغن کاری قطعات :

روغن کاری قطعات سبب کارکرد عادی قطعات در رانندگی و افزایش طول عمر قطعات خواهد شد. روغن کاری قطعات بایستی پس از مدت زمان طولانی رانندگی ، پس از بارندگی یا شستشوی موتورسیکلت انجام شود.

### قطعات ذیل بایستی گریسکاری شوند:

دسته ترمز عقب

جک بغل و فنر آن

سیم گاز

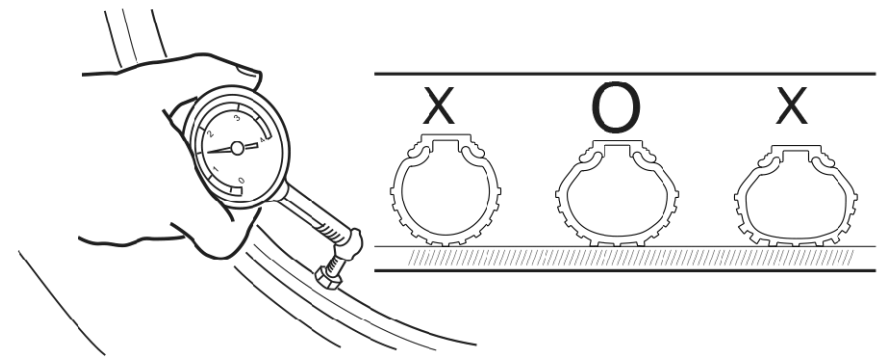
پین دسته ترمز جلو

### تایر :

فشار باد تایر و عاج تایر بایستی بصورت منظم کنترل شود. برای بالا بردن ایمنی و افزایش طول عمر تایر لازم است باد تایرها با برنامه زمانی کوتاه تر بررسی گردد.

### فشار باد تایرها :

در صورتی که فشار باد تایرها مناسب نباشد نه تنها باعث فرسودگی زودرس تایر می شود بلکه روی دوام و عمر موتورسیکلت اثر می گذارد. میزان نامناسب فشار هوا باعث می شود که موتورسیکلت نتواند در موقع چرخش خوب عمل کند. فشار هوای خیلی زیاد ممکن است در تماس بین جاده و تایر اختلال ایجاد کرده و باعث لغزش موتورسیکلت شده و موتورسیکلت را از کنترل خارج نماید. فشار باد تایر را زمانی که تایر سرد است تنظیم نمایید.





## روش نگهداری در انبار :

### نگهداری کوتاه مدت:

همیشه موتورسیکلت را در انبار و در محل خنک و خشک نگهداری کنید و برای جلوگیری از نشستن گرد و غبار روی موتورسیکلت روی آن را با کاور یا چادر بپوشانید. در صورتی که برای مدت طولانی با موتورسیکلت خود رانندگی نمی کنید لازم است برای نگهداری موتورسیکلت به روش زیر عمل کنید:

شارژ باطری را بین 20 الی 90 درصد نگه دارید.

1720mm	طول	ابعاد و وزن
680mm	عرض	
1030 mm	ارتفاع	
54.5 kg	وزن خشک	الکترو موتور
1000w	میزان قدرت خروجی	
35 km/h	حداکثر سرعت	
45 km	مقدار پیمایش	
8h	زمان شارژ	
150 kg	حداکثر وزن راکب	
Lithium-ion battery	نوع باطری	

